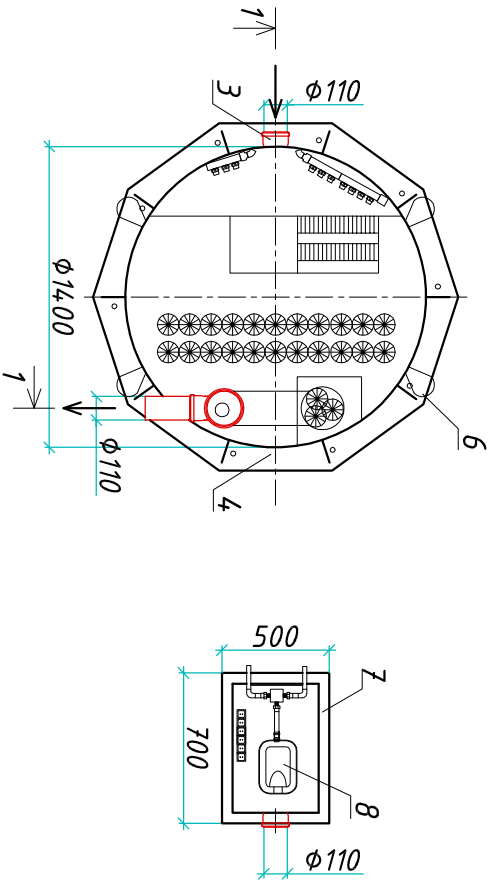
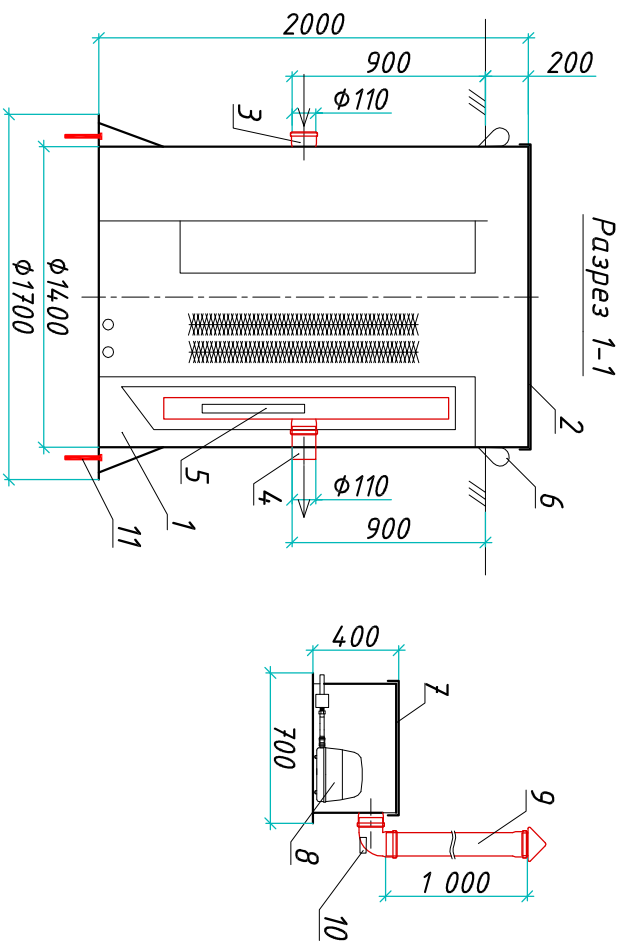


Хозяйственно-бытовые очистные "BioPlast ВЮ-3 UV"

Приложение N _____
 К договору поставки N _____ от _____
 Спецификация N _____



Экспликация оборудования и сооружений N _____

Поз	Наименование	Кол-во	Мат-ал	Примечание
1	Корпус	1	ПП	D=1400мм, H=2000мм
2	Крышка	1	ПП	
3	Подводящий патрубок (распред./муфта)	1	ПП	DN/OD 110
4	Отводящий патрубок	1	ПП	DN/OD 110
5	Лампа УФ обеззараживания	1	-	
6	Транспортные ремни	4	ПП	
7	Компрессорный опсек	1	ПП	
8	Компрессор	1	-	
9	Вентиляционный грибок	1	ПП	OD 110
10	Патрубок для ввода кабелей	1	ПП	
11	Анкерные болты	10	Ст3	

Транспортный вес оборудования - 340кг
 Вес оборудования в аварийном состоянии - 3450кг

Дата _____ Дата _____

Подпись М.П. _____ Подпись М.П. _____

Изм.	Лист	Документ	Подпись	Дата
		Актоненко Д.Б.		
		Шилев В.В.		

Хозяйственно-бытовые очистные
 "BioPlast ВЮ-3 UV"

ООО "Блорэй"

Стандия	Лист	Листов
	1	1

www.bioplast.com m.+7 (861) 212-97-00